

GRANITORE

Frosty & Sorby

R290, R452a ed R449



**Attenzione: rischio di incendio
R290**

MANUALE D'USO E MANUTENZIONE

ITALIANO

PAG.2

Produttore del presente apparecchio è
S.P.M. Drink Systems S.p.A. – Via Panaro 2/b 41057 Spilamberto (MO)

Tutti i diritti di riproduzione del presente manuale sono ad esso riservati, la riproduzione anche parziale è vietata.

Le descrizioni e le illustrazioni sono riferite alla specifica macchina/impianto in oggetto. Il produttore si riserva il diritto di apportare in qualsiasi momento tutte le modifiche che riterrà opportune alla produzione di serie.

Il presente manuale:

è parte integrante della fornitura e deve essere letto attentamente al fine di un utilizzo corretto, in conformità ai requisiti essenziali di sicurezza;

è elaborato secondo le disposizioni della **Direttiva Macchine 2006/42/CE** e riporta le informazioni tecniche necessarie per svolgere correttamente tutte le procedure in condizioni di sicurezza;

deve essere conservato con cura (protetto in un involucro trasparente e stagno per evitarne il deterioramento) e deve accompagnare la macchina durante tutta la sua vita, compresi eventuali passaggi di proprietà. In caso di smarrimento o deterioramento è possibile riceverne una copia facendo richiesta al produttore segnalando i dati riportati sulla targhetta d'identificazione

Il produttore declina ogni responsabilità per uso improprio della macchina/impianto e/o per danni causati in seguito ad operazioni non contemplate in questo manuale.

INDICE

1. ISTRUZIONI RELATIVE ALLA SICUREZZA.....	4
Operazioni di pulizia e sanitizzazione	5
2. CORREDO DELL'APPARECCHIO	10
3. INDICAZIONI UTILI PER IL TRASPORTO	10
4. INDICAZIONI UTILI PER IL SOLLEVAMENTO	10
5. SPECIFICHE TECNICHE	11
6. POSIZIONAMENTO	12
7. COLLEGAMENTO ALLA RETE ELETTRICA.....	13
8. OPERAZIONI DI AVVIAMENTO	14
9. SPIEGAZIONE DEGLI INTERRUTTORI E RELATIVO USO.....	15
Frosty	15
Sorby	16
10. MODALITA' D'USO.....	17
11. MANUTENZIONE STRAORDINARIA	18
Pulizia filtro condensatore	18
Controllo e sostituzione delle guarnizioni	19
Stoccaggio invernale.....	19
12. ESCLUSIONE DI RESPONSABILITA'	19
13. GUIDA ALLA RISOLUZIONE DEI.....	20
14. SCHEMA ELETTRICO	21
Frosty	21
Sorby	24

1. ISTRUZIONI RELATIVE ALLA SICUREZZA

Il presente manuale d'uso ed installazione è parte integrante dell'apparecchio e dovrà essere conservato per qualsiasi

consultazione. **S**alvo diversa indicazione, il presente manuale è rivolto all'operatore (personale che usa quotidianamente l'apparecchio) e al manutentore (personale qualificato per installazione e/o

manutenzione). **L**e parti del manuale rivolte solo al manutentore verranno

opportunamente evidenziate. **L**eggere attentamente le avvertenze contenute nel presente manuale prima di installare ed utilizzare l'apparecchio.

Il presente apparecchio è stato progettato per la produzione di creme al caffè, ice cappuccino, sorbetti, granite e prodotti simili preparati miscelando acqua o latte con prodotti in polvere.

Al momento del ricevimento di questo apparecchio assicurarsi che il codice di identificazione dello stesso corrisponda a quello da Voi ordinato e riportato sempre sui documenti di trasporto e cioè:
- "nome apparecchio" seguito dal numero di matricola progressivo.

Questo apparecchio è destinato solo ed esclusivamente all'uso per il quale è stato concepito ed il costruttore non può essere ritenuto responsabile per eventuali danni dovuti ad un uso improprio.

Il presente apparecchio non è da intendersi adatto all'uso da parte di bambini di età inferiore agli 8 anni e di persone con ridotte capacità fisiche, sensoriali o mentali, o prive di esperienza e conoscenza, a meno che siano state supervisionate o istruite riguardo all'uso dell'apparecchio da una persona

responsabile della loro sicurezza. **I** bambini dovrebbero essere supervisionati per assicurarsi che non giochino con l'apparecchio.

Le operazioni di pulizia e sanitizzazione non possono essere effettuate da bambini se non attentamente supervisionati.

Il presente apparecchio non è adatto

all'uso esterno. **I**l presente apparecchio non è adatto all'installazione in luoghi in cui può essere utilizzato un getto d'acqua e non deve essere pulito con getti d'acqua.

Il presente apparecchio deve essere installato in luoghi dove possa essere controllato da personale qualificato.

Non posizionare bombole con gas infiammabile vicino a questa apparecchiatura.

Questa apparecchiatura è stata progettata per applicazioni quali:

- **A**ree cucina per staff in negozi, uffici o altri ambienti lavorativi;
- **A**ree comuni in hotel, motel o altri ambienti residenziali in genere;
- **B**ed and breakfast
- **C**atering ed applicazioni simili

L'apparecchio su una superficie orizzontale e solida facendo in modo che la carrozzeria dell'apparecchio sia ben areata (almeno 20 cm di spazio libero, fig.1), installare l'apparecchio in un ambiente asciutto ed evitare di installarlo

vicino a fonti di calore. **L**a temperatura ambiente di utilizzo macchina deve essere compresa tra i 24°C e i 38°C (tra i 75°F e i 100°F) per i modelli della linea Frosty, tra i 24°C e i 32°C (tra i 75°F e i 90°F) per i modelli della linea Sorby.

E' indispensabile, per una corretta e sicura installazione, predisporre un'apposita presa comandata da un interruttore magnetotermico con distanza d'apertura dei contatti uguale o superiore a 3mm, conforme alle vigenti normative nazionali di sicurezza.

Se il cavo di alimentazione è danneggiato esso deve essere sostituito dal costruttore o dal suo servizio di assistenza o comunque da una persona con qualifica simile, in modo da prevenire ogni rischio.

- ATTENZIONE: non collocare prese multiple portatili o alimentatori portatili sul retro dell'apparecchio.

- ATTENZIONE: durante il posizionamento dell'apparecchiatura verificare che il cavo di alimentazione non sia bloccato o danneggiato.

Il livello di pressione acustica continuo, equivalente, ponderato è inferiore a 70 dB.

Il presente manuale è anche disponibile in un formato alternativo sul nostro sito internet.

Operazioni di pulizia e sanitizzazione

Al fine di avere sempre un buon funzionamento dell'apparecchio e di rispettare le vigenti normative sanitarie, è indispensabile effettuare frequentemente e dettagliatamente le operazioni di pulizia e sanitizzazione descritte in seguito, assicurandosi sempre che la persona adibita a tali operazioni, si sia in precedenza lavata e sanitizzata le mani e gli avambracci.

Nel caso di prolungato inutilizzo dell'apparecchio (stagionalità) eseguire sempre tali operazioni prima di rimettere in funzione la macchina.

!Attenzione!

Onde evitare rischi di shock elettrico, durante le operazioni di pulizia, non spruzzare acqua sugli interruttori ed evitare che i componenti elettrici interni vengano a contatto con l'acqua ed i prodotti utilizzati.

!Attenzione!

Per prevenire la formazione di batteri usare solo prodotti approvati per la disinfezione di oggetti in plastica e gomma, il mancato rispetto di queste procedure può provocare rischi alla salute.

Nota Bene: è responsabilità dell'utilizzatore essere consapevole delle normative vigenti in modo da rispettare le leggi federali, statali o locali, in termini di frequenza di pulizia e conservazione dei prodotti utilizzati.

Le procedure descritte in seguito sono essenziali per impedire la formazione di batteri e mantenere così la macchina in ottime condizioni igieniche.

Si consiglia di eseguire tali procedure **quotidianamente** e comunque rispettando sempre le normative in vigore.

Né la casa costruttrice della macchina, né il quella produttrice del preparato alimentare introdotto nella stessa, possono essere ritenute responsabili per eventuali danni che possono direttamente o indirettamente derivare a persone in conseguenza della mancata osservanza di tutte le prescrizioni indicate nel presente manuale e concernenti specialmente le avvertenze in tema di pulizia e sanitizzazione dell'apparecchio.

- **D**isattivare l'impianto frigorifero (disattivando o il tasto con il fiocco di neve o quello con le onde) e far funzionare la macchina con il solo mescolatore in movimento per una decina di minuti.

- **S**vuotare la vasca dal prodotto rimanente.

!Attenzione!

Onde evitare rischi di shock elettrico o di contatto con parti mobili, durante le operazioni di smontaggio e rimontaggio, assicurarsi che tutti gli interruttori siano nella posizione "off" e che il cavo di alimentazione sia scollegato dalla rete.

- **R**imuovere sia il coperchio principale che il sotto coperchio trasparente.

- **R**iempire la vasca con acqua tiepida in modo da facilitare lo scioglimento dello zucchero residuo e poi svuotare tutta l'acqua prima di procedere con il punto successivo.

- **E**strarre il dispositivo di miscelazione superiore (O) spingendolo leggermente all'indietro per poterlo disincastare dalla propria sede (vedi fig. 1).

- **S**vitare e sfilare i pomelli (fig.2).

- **A**bbassare delicatamente la vasca come indicato in figura 2 e contemporaneamente tirarla verso l'esterno in modo da poterla liberare dalla sua sede.

- **P**remere contemporaneamente sulle due alette di blocco Q e sollevare il rubinetto I per estrarlo dalla propria sede (vedi fig.3).

- **S**montare il rubinetto tenendo premuto verso il basso il corpo L sfilando al leva R dalla propria sede (vedi fig.4).

!Attenzione!

Per prevenire la formazione di batteri rimuovere e pulire sempre anche gli o-ring e le loro sedi; il non rispetto di questa prescrizione può provocare rischi alla salute delle persone.

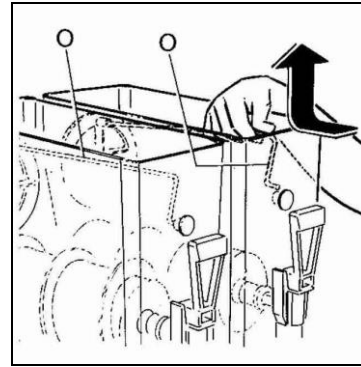


Fig. 1

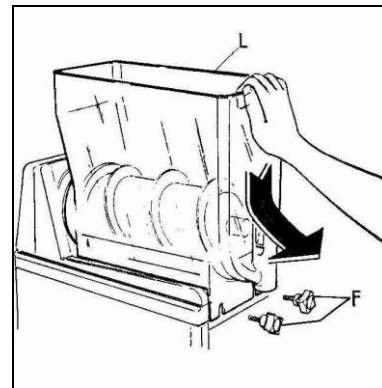


Fig. 2

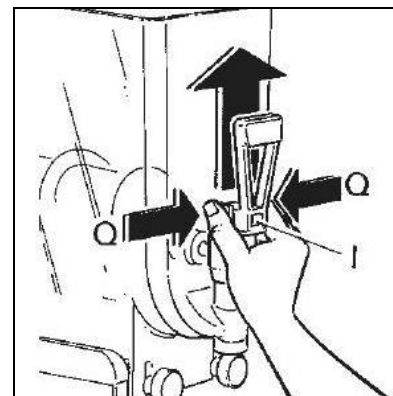


Fig. 3

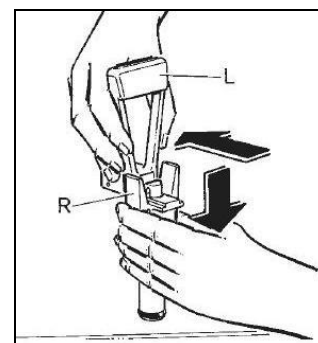


Fig. 4

- **S**vitare il pomello di fissaggio S in senso orario (filettatura sinistra) e procedere all'estrazione del gruppo di miscelazione U e delle guarnizioni di tenuta X e T (vedi fig.5).

!Attenzione!

Evitare l'uso di detergenti abrasivi che possono danneggiare la superficie dei componenti. Non lavare tali componenti nella lavastoviglie in quanto parti come la vasca o la spirale potrebbero venire danneggiate.

- **L**avare accuratamente ogni parte rimossa con acqua tiepida e detergente per piatti delicato.

- **M**unirsi di un comune prodotto adatto alla disinfezione di oggetti in plastica e gomma

(Ipoclorito di **S**odio 2%); per gli Stati Uniti munirsi del sanizzante approvato KAY-5® e prepararlo in modo da ottenere una diluizione di 100ppm (una bustina di KAY-5® da 1 Oz + 2 ½ galloni di acqua), il prodotto sanizzante deve sempre essere conforme alla 40 CFR §180.940.

- **R**isciacquare bene ed immergere ogni parte nel prodotto sanizzante seguendo le dosi ed i tempi di immersione suggeriti dal produttore dello stesso (KAY-5 prevede 1-2 minuti di immersione senza risciacquo).

!Importante!

Attenersi in maniera scrupolosa alle prescrizioni del sanizzante utilizzato per quanto riguarda i tempi e le modalità di utilizzo dello stesso.

- **U**na volta rispettati i corretti tempi di disinfezione, sciacquare attentamente ogni componente con acqua pulita ed asciugare con un panno pulito.

- **L**avare accuratamente l'evaporatore Z ed il piano raccogli condensa Y, rimuovendo ogni residuo di prodotto con una spugna pulita imbevuta di sanizzante (vedi fig.6).

- **R**ipetere le stesse operazioni con una spugna imbevuta di acqua potabile pulita ed asciugare accuratamente tutte le superfici con un panno pulito.

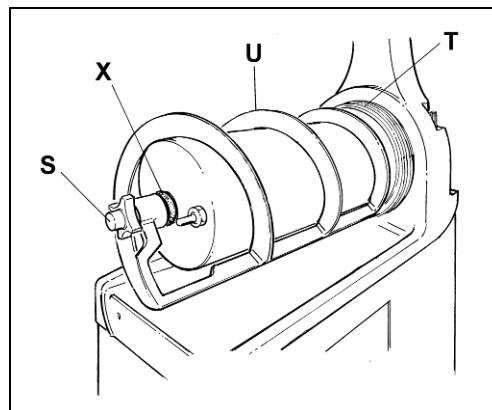


Fig. 5

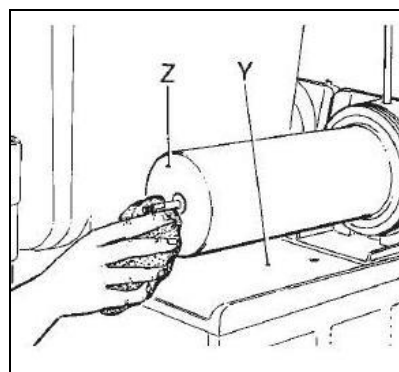


Fig. 6

Una volta eseguite accuratamente tutte queste operazioni di pulizia, si può procedere al rimontaggio dei componenti.

Il corretto assemblaggio della macchina è molto importante per prevenire perdite di prodotto ed il danneggiamento della stessa.

Per assemblare la macchina è necessario disporre di un lubrificante approvato.

Assicurarsi sempre che ogni parte sia stata correttamente lavata e sanitizzata e che la persona adibita al rimontaggio si sia accuratamente lavato e sanitizzato le mani e gli avambracci.

- Procedere al rimontaggio del gruppo di miscelazione (fig.5) attenendosi alle seguenti operazioni:

- Spalmare la guarnizione a ventosa X con grasso di vaselina per ridurre l'attrito e limitarne l'usura (fig.7).
- Rimontare la guarnizione T prestando attenzione al verso (fig.8).
- Rimontare la spirale U avendo cura che il codolo di trascinamento si incastri perfettamente con l'albero di guida.
- Fissare tutti i componenti avvitando il pomello S in senso antiorario.

- Rimontare la vasca collocandola nella propria sede accertandosi che faccia esattamente tenuta con la guarnizione T (vedi fig.9). Per agevolare il rimontaggio consigliamo inoltre di lubrificare la parte posteriore della vasca nel punto in cui la stessa combacia con la guarnizione di tenuta.

- Fissare la vasca con gli appositi pomelli ed avvitare saldamente, senza però esercitare una forza eccessiva.

!Importante!

Non serrare eccessivamente i pomelli di fissaggio vasca, una forza eccessiva potrebbe danneggiare la filettatura e/o la vasca stessa.



Fig. 7

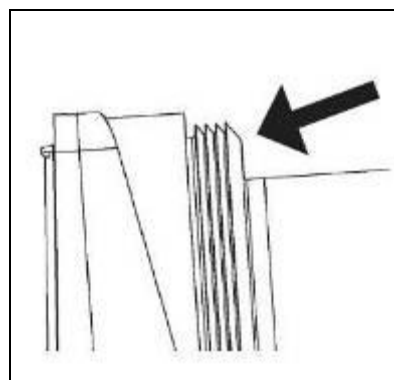


Fig. 8

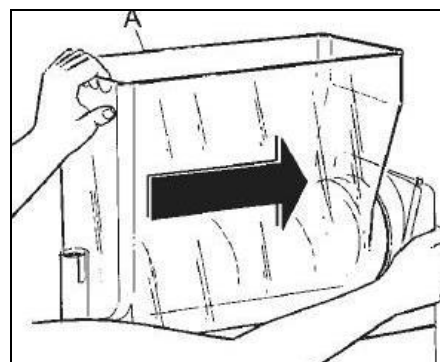


Fig. 9

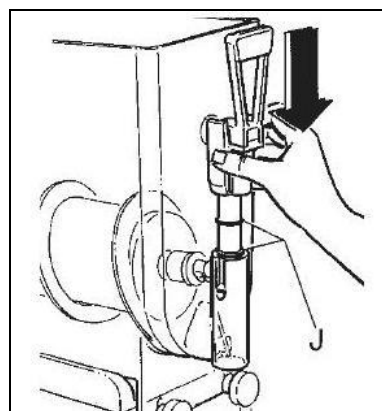


Fig. 10

- **R**imontare il rubinetto avendo cura di cospargere con grasso di vaselina le guarnizioni J per agevolare lo scorrimento del rubinetto nella propria sede fino a completo inserimento (vedi fig.10).

!Attenzione!

I non perfetto scorrimento del rubinetto compromette la tenuta dello stesso.

- **P**rocedere al rimontaggio del dispositivo di miscelazione superiore (O) facendo in modo che la sua corona dentata sia in fase con quella inferiore in modo da facilitare il perfetto incastro del perno anteriore nella propria sede collocata sulla vasca (vedi fig. 11).
- **S**montare la vaschetta raccogli gocce (AA) ruotandola leggermente verso l'alto e tirandola verso l'esterno (vedi fig. 12).
- **L**avare accuratamente ogni sua parte.
- **P**rocedere al rimontaggio seguendo le operazioni sopracitate al contrario.
- **L**a macchina è ora pronta per essere utilizzata di nuovo.

SANITIZZAZIONE DOPO PERIODI DI INATTIVITA'

Qualora la macchina rimanga ferma per alcuni giorni dopo essere stata pulita e disinfettata accuratamente come descritto in precedenza, al momento del riavvio è necessario effettuare le operazioni di sanitizzazione descritte in seguito.

- **S**ollevarre prima il coperchio di sicurezza, poi il sotto coperchio.
- **R**iempire la vasca di acqua ed aggiungere il prodotto per la disinfezione di oggetti ad uso alimentare, seguendo attentamente le dosi prescritte dalla ditta produttrice dello stesso.

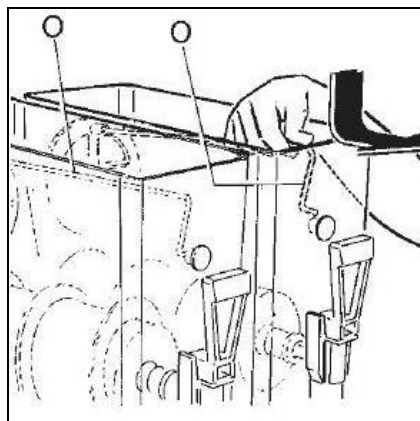


Fig. 11

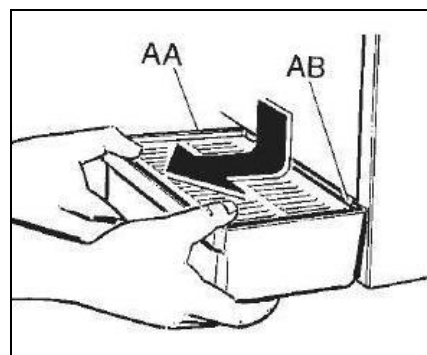


Fig. 12

- **D**opo aver riposizionato il coperchio far funzionare il mescolatore e lasciare agire per il tempo necessario, anch'esso specificato dal produttore.

IMPORTANTE

Non lasciare il sanizzante nella vasca per periodi di tempo superiori a quelli prescritti dal produttore.

- **S**vuotare la vasca aprendo e chiudendo almeno 10 volte il rubinetto in modo da sanizzare anche la zona di passaggio prodotto.

- **R**isciacquare accuratamente ripetendo le stesse operazioni utilizzando però solo acqua potabile pulita al posto del sanizzante.

- **D**opo aver accuratamente eseguito queste operazioni la macchina è pronta per essere utilizzata.

2. CORREDO DELL'APPARECCHIO

Al momento dell'apertura all'interno dell'imballo si troveranno i seguenti elementi:

- il presente manuale di uso e manutenzione,
- la dichiarazione di conformità CE;
- 1 tubetto di lubrificante (vaselina);
- 1 vaschetta raccogli gocce e 1 guarnizione a ventosa per ciascuna vasca.

3. INDICAZIONI UTILI PER IL TRASPORTO

Al fine di evitare che l'olio contenuto nel compressore ermetico defluisca nel circuito refrigerante, è necessario trasportare, immagazzinare e movimentare l'apparecchio in posizione verticale rispettando le indicazioni poste sull'imballo. Nel caso in cui l'apparecchio sia stato accidentalmente o volutamente per ragioni di trasporto, tenuto in posizione non verticale è necessario, prima del suo avviamento, tenerlo per circa 3-4 ore in posizione verticale in modo che l'olio ritorni nel compressore.

4. INDICAZIONI UTILI PER IL SOLLEVAMENTO

Ogni apparecchio è munito di un apposito bancale in legno che ne permette lo spostamento utilizzando gli usuali mezzi di movimentazione e di sollevamento.



Non sollevare mai l'apparecchio singolarmente, ma con l'aiuto di un altro operatore.

Per non provocare danni all'apparecchio, le manovre di carico e scarico sono da effettuarsi con particolare cura. E' possibile sollevare l'apparecchio, con carrello elevatore, a motore o manuale, posizionando le pale nella parte sottostante dello stesso.

Va, invece, evitato di:

- rovesciare l'apparecchio;
- trascinare l'apparecchio con funi od altro;
- sollevare l'apparecchio con imbracature o funi
- scuotere o dare scossoni all'apparecchio ed al suo imballo.

Per lo stoccaggio è necessario che l'ambiente sia asciutto e con temperature comprese tra 0°C e 40 °C. Con l'imballo originale è possibile sovrapporre non più di 2 apparecchi avendo cura di mantenere la posizione verticale indicata dalle frecce sull'imballo.

5. SPECIFICHE TECNICHE

Caratteristiche tecniche ed elettriche dell'apparecchio

Tutte le caratteristiche tecniche ed elettriche dell'apparecchio sono riportate sulla targhetta matricola applicata all'interno dell'apparecchio e qui sotto riprodotta.

Sulla targhetta vengono riportati:

- Modello;
- Numero di matricola;
- Caratteristiche elettriche in Volt/ Hz;
- Assorbimento max in Watt;
- Corrente max in Amp;
- Peso in kg;
- Temperatura ambiente di utilizzo della macchina.

Rumorosità

Il livello di pressione acustica continuo, equivalente, ponderato è inferiore a 70 dB.

Classe climatica

Le macchine della linea Frosty sono in classe ST che indica una temperatura ambiente di utilizzo compresa fra i 24 ed i 38°C (tra i 75°F e i 100°F).

Le macchine della linea Sorby sono in classe N che indica una temperatura ambiente di utilizzo compresa fra i 24 ed i 32°C (tra i 75°F e i 90°F).

Dimensioni

Le dimensioni di ingombro dell'apparecchio sono:

	Frosty1		Frosty 2		Frosty 3	
Altezza cm/in	82.5	32.5	82.5	32.5	82.5	32.5
Larghezza cm/in	21	8.27	40	15.75	60	23.62
Profondità cm/in	58	22.83	58	22.83	58	22.83
Peso kg/lb	39	89.98	60	132.28	81	178.57

	Sorby1		Sorby 2		Sorby 3	
Altezza cm/in	68.5	26.7	68.5	26.7	68.5	26.7
Larghezza cm/in	19.5	7.68	39	15.35	58.5	23
Profondità cm/in	51.5	20.28	51.5	20.28	51.5	20.28
Peso kg/lb	27	59.5	51	112.4	64	141.1

Gas refrigerante

Fra i tipi di gas utilizzati (R452a, R290 ed R449) l'R290 (Propano) è potenzialmente infiammabile ed esplosivo.

!Attenzione!

È assolutamente necessario adottare ogni precauzione possibile atta al fine di evitare qualunque pericolo collegato alla natura di tale gas durante qualsiasi operazione ordinaria e/o straordinaria effettuata sull'apparecchiatura stessa.

In caso di guasto:

Nella maggior parte dei casi, gli eventuali inconvenienti tecnici sono risolvibili con piccoli interventi; suggeriamo perciò di leggere attentamente il presente manuale, prima di contattare il costruttore o il centro di assistenza.

Smaltimento


Importante

Tutti gli elementi dell'imballaggio non devono essere lasciati alla portata dei bambini in quanto potenziali fonti di pericolo.

Importante

Nel rispetto dell'ambiente, non disperdere gli elementi dell'imballaggio ma conservarli in modo da poterli riutilizzare qualora necessario (i.e. stoccaggio invernale).



Il simbolo  indica che l'apparecchio non può essere smaltito come rifiuto comune, ma deve essere smaltito secondo quanto stabilito dalla direttiva europea 2003/108/CE (Waste Electrical and Electronics Equipments - WEEE) e dalle legislazioni nazionali derivanti, per prevenire possibili conseguenze negative per l'ambiente e per la salute umana.

Per il corretto smaltimento dell'apparecchio, contattate il punto vendita presso cui avete acquistato l'apparecchio oppure il nostro servizio post-vendita.

6. POSIZIONAMENTO

SOLO PER MANUTENTORE

L'installazione e le successive operazioni di manutenzione, devono essere effettuate da personale specializzato ed addestrato all'uso dell'apparecchio, secondo le norme in vigore.

a) Dopo aver tolto l'imballo **conservarne tutti gli elementi per lo stoccaggio invernale** ed assicurarsi dell'integrità dell'apparecchio (fig.13).

!IMPORTANTE!

Tutti gli elementi dell'imballaggio non devono essere lasciati alla portata dei bambini in quanto potenziali fonti di pericolo.

b) Appoggiare l'apparecchio su una superficie orizzontale e solida facendo in modo che la carrozzeria dell'apparecchio sia ben areata (almeno 20cm/8" di spazio libero tutto intorno, fig.14), installare l'apparecchio in un ambiente asciutto ed evitare di installarlo vicino a fonti di calore. **La temperatura ambiente di utilizzo macchina deve essere compresa tra i 75°F e i 100°F (fra i 24 ed i 38°C) per le Frosty, tra i 75°F e i 90°F (fra i 24 ed i 32°C) per le Sorby.**

c) Controllare che la tensione di rete corrisponda a quella indicata sulla targhetta matricola e che la potenza disponibile sia adeguata a quella richiesta dall'apparecchio. Inserire la spina in una presa di corrente munita del polo di terra, eliminando prese multiple.

PER ULTERIORI PRECAUZIONI, LEGGERE ATTENTAMENTE IL PARAGRAFO "COLLEGAMENTO ALLA RETE ELETTRICA".

d) L'installazione deve essere effettuata secondo le istruzioni del produttore. Un mancato rispetto di tali indicazioni può compromettere la funzionalità dell'apparecchio.

Importante

La messa a terra è necessaria e obbligatoria a termine di legge. Prima di effettuare qualsiasi operazione di pulizia o manutenzione straordinaria assicurarsi di aver scollegato l'apparecchio dalla rete togliendo la spina di alimentazione.

In caso di guasto o mal funzionamento spegnere l'apparecchio e staccare la spina.

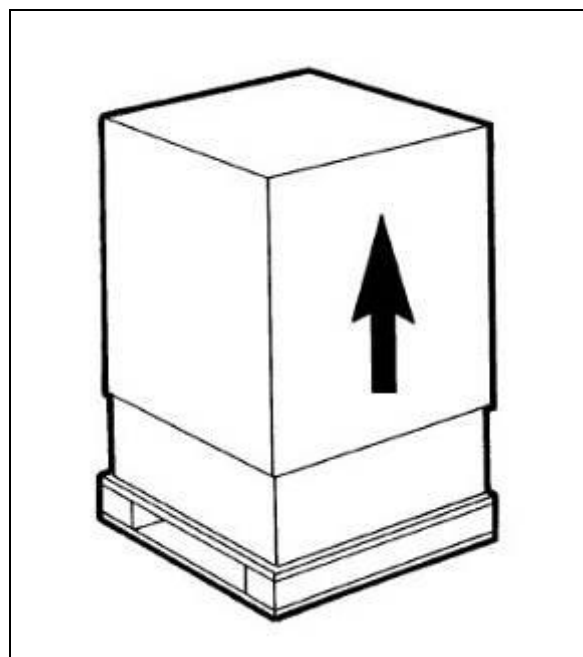


Fig. 13

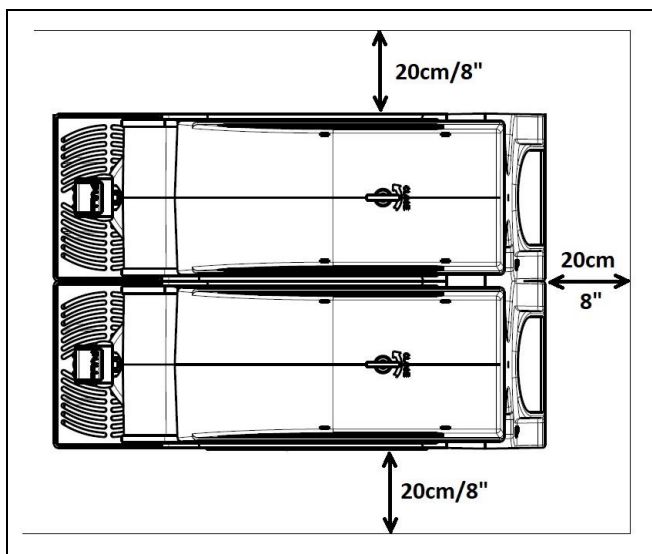


Fig. 14

7. COLLEGAMENTO ALLA RETE ELETTRICA

SOLO PER MANUTENTORE

Prima di inserire la spina nella presa di alimentazione, come già spiegato nel paragrafo precedente, è necessario che per la Vostra sicurezza prendiate attenta visione delle seguenti precauzioni:

- Accertarsi che il collegamento sia effettuato ad un impianto dotato di un efficace messa a terra come previsto dalle vigenti normative di sicurezza (fig.15). Il costruttore non può essere quindi considerato responsabile per eventuali danni causati dalla mancata messa a terra dell'impianto.

- Non ostruire le griglie di ventilazione e di dissipazione del calore in quanto una cattiva aerazione, oltre a determinare la diminuzione di rendimento ed un cattivo funzionamento, può provocare seri danni all'apparecchio.

- Verificare sempre le specifiche elettriche sulla targhetta di ogni singolo apparecchio, i dati di targa rimpiazzano sempre quelli riportati sul presente manuale.

- E' indispensabile, per una corretta e sicura installazione, predisporre un'apposita presa comandata da un interruttore magnetotermico con distanza d'apertura dei contatti uguale o superiore a 3mm, conforme alle vigenti normative nazionali di sicurezza (fig.15).

- Non usare mai prese multiple o prolunghe.

- Accertarsi che il cavo di alimentazione per tutta la sua lunghezza non venga in nessun modo schiacciato.

- Per staccare la spina, dopo aver sempre staccato l'interruttore generale, afferrare la stessa effettuando trazione dolce.

Importante

SE IL CAVO DI ALIMENTAZIONE E' DANNEGGIATO, ESSO DEVE ESSERE SOSTITUITO DAL COSTRUTTORE O DAL SUO SERVIZIO DI ASSISTENZA O COMUNQUE DA UNA PERSONA CON QUALIFICA SIMILARE, IN MODO DA PREVENIRE OGNI RISCHIO.

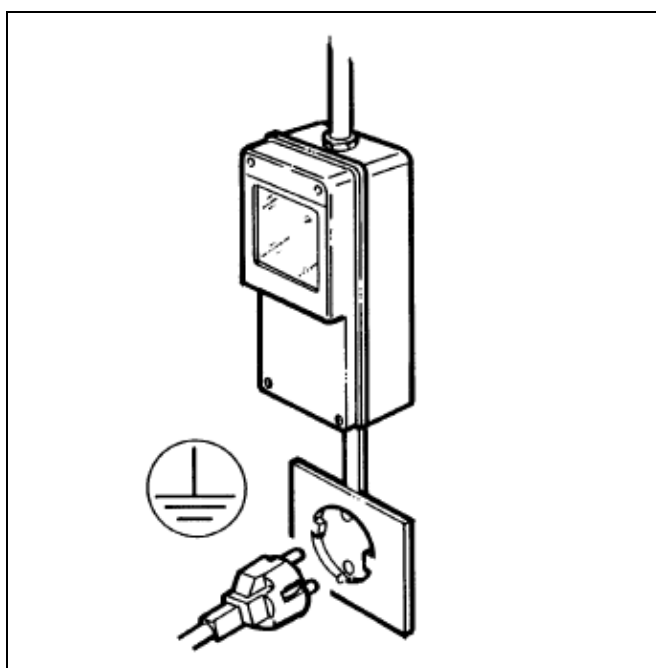


Fig. 15

- Se richiesto dalle normative locali, è possibile collegare l'apparecchio permanentemente all'alimentazione elettrica, rif. National Electrical Code (NEC) e NFPA 70. Nel caso sia necessario, è necessario rimuovere il pannello laterale destro, scollegare il cavo di alimentazione dal cablaggio della macchina, rimuoverlo dalla macchina e sostituirlo con il cavo permanente rispettando i codici locali.

8. OPERAZIONI DI AVVIAMENTO

!ATTENZIONE!

PRIMA DI EFFETTUARE IL PRIMO AVVIAMENTO DELLA MACCHINA, PROCEDERE ALLE OPERAZIONI DI PULIZIA E SANITIZZAZIONE DESCRITTE NEL CAPITOLO 12

- Diluire e miscelare, in un recipiente a parte, lo sciroppo con acqua secondo le indicazioni del produttore (vedi figura 16); non versare mai polveri secche, cristalli o sciroppo concentrato direttamente nella vasca vuota.

!ATTENZIONE!

Accertarsi che la miscela abbia un contenuto di zucchero fra il **12** ed il **14%**; una minor concentrazione può seriamente danneggiare gli organi miscelatori ed i motori stessi.

NON USARE MAI SOLO ACQUA.

- Rimuovere il coperchio principale (fig.17).

- Rimuovere il sotto coperchio trasparente (fig.18).

- Versare il prodotto ottenuto nella vasca rispettando la capienza massima di 12 litri (vedi fig.19).

- Riposizionare il sotto coperchio e successivamente il coperchio principale, avendo cura che quest'ultimo preme sul dispositivo di sicurezza.

Nota

Frosty è dotata di un efficace dispositivo di sicurezza, a tutela dell'operatore, che entra in funzione con il sollevamento del coperchio e determina l'automatico ed immediato arresto di tutti gli organi in movimento.

Nel caso in cui il coperchio non sia correttamente posizionato, la macchina non entrerà quindi in funzione.

- Inserire la spina nella presa di alimentazione elettrica ed attivare l'interruttore generale.

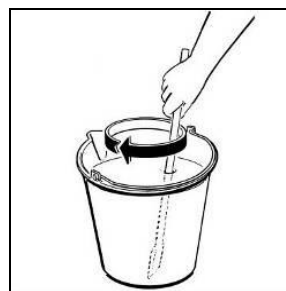


Fig. 16

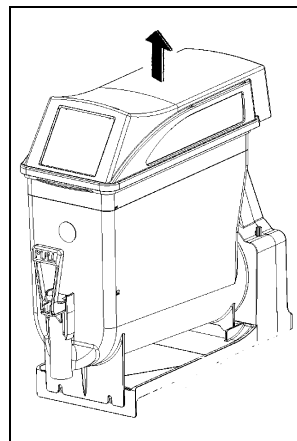


Fig. 17

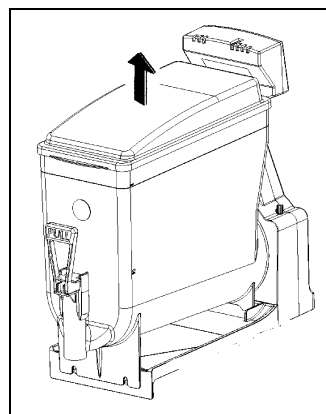


Fig. 18

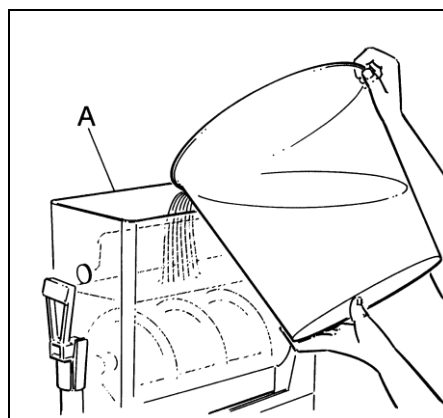


Fig. 19

9. SPIEGAZIONE DEGLI INTERRUTTORI E RELATIVO USO

Frosty

a) Attivare l'interruttore generale D;

b) Ogni vasca è comandata da 3 interruttori che azionerete come segue:

- per ottenere granita o sorbetto: selezionare l'interruttore (E) per avviare gli organi miscelatori (la contemporanea accensione del led verde, collocato sull'interruttore, conferma l'avvenuta selezione), successivamente selezionare l'interruttore (F) per azionare l'impianto frigorifero.

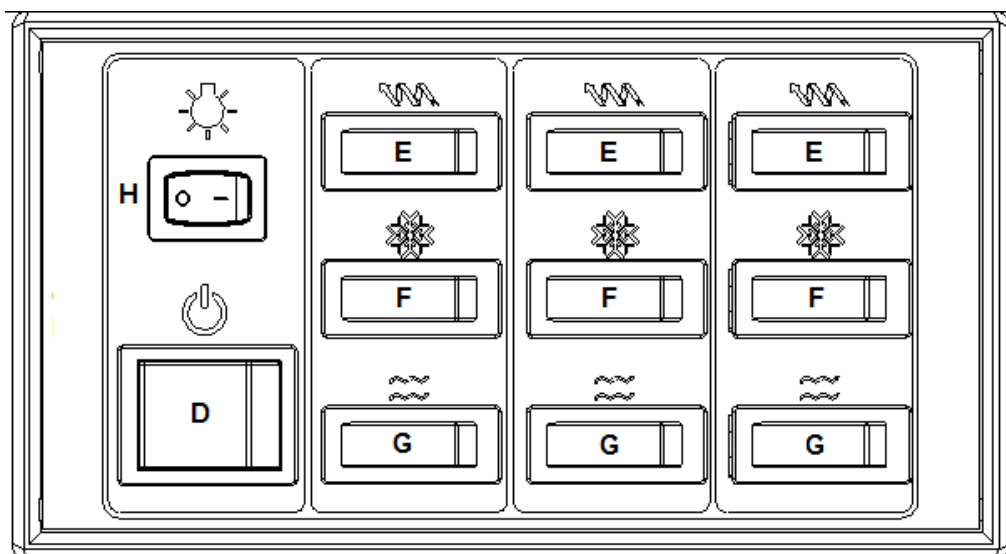
- Per ottenere bibita fredda: selezionare l'interruttore (E) per avviare gli organi miscelatori (la contemporanea accensione del led verde, collocato sull'interruttore, conferma l'avvenuta selezione), successivamente, selezionare l'interruttore (G) per azionare il sistema di raffreddamento a temperatura positiva.

- per poter lavare e sanitizzare più facilmente la macchina, azionare il solo interruttore E in modo da far ruotare gli organi miscelatori evitando che l'impianto frigorifero entri in funzione.

c) Il tasto H consente di accendere e spegnere le luci LED dei coperchi

! Attenzione !

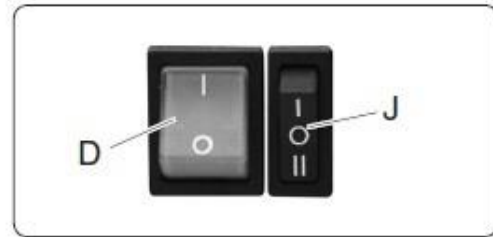
Nel caso in cui la macchina venga spenta alla sera, con le vasche piene, anche parzialmente, si può verificare la formazione di uno strato di ghiaccio solido in superficie, per effetto della naturale separazione del prodotto non mescolato. In tal caso, prima di riaccendere la macchina è necessario accertarsi che il prodotto sia completamente sciolto onde evitare danni alla coclea miscelatrice.



Sorby

SORBY DREAM 1

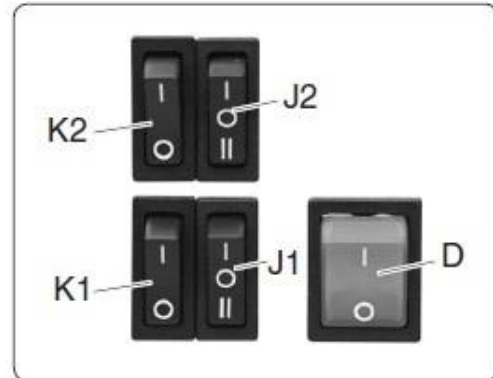
- D - interruttore generale;
- J - interruttore granita/OFF/mantenimento
 - O - Off/Lavaggio
 - I - Granita (Freeze)
 - II - Mantenimento (Chill)



SORBY DREAM 2

- D - interruttore generale;
- K2 - interruttore spirale testata sinistra;
- J2 - interruttore testata sinistra
- K1 - interruttore spirale testata destra;
- J1 - interruttore testata destra

- Granita/OFF/Mantenimento
 - O - Off/Lavaggio
 - I - Granita (Freeze)
 - II - Mantenimento (Chill)



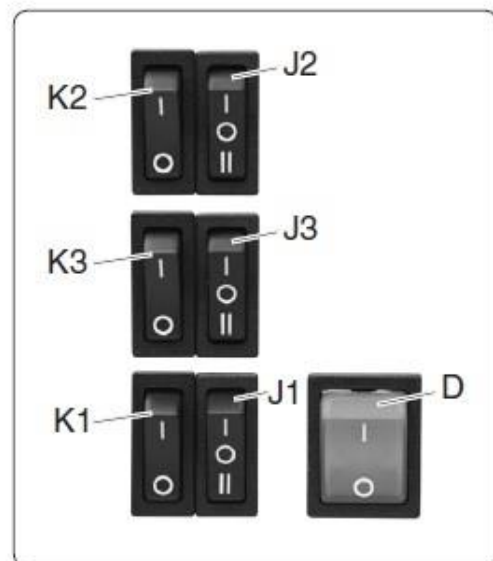
SORBY DREAM 3

- D - interruttore generale;
- K2 - interruttore spirale testata sinistra;
- J2 - interruttore testata sinistra
- K3 - interruttore spirale testata centrale;
- J3 - interruttore testata sinistra
- K1 - interruttore spirale testata destra;
- J1 - interruttore testata destra

- Granita/OFF/Mantenimento
 - O - Off/Lavaggio
 - I - Granita (Freeze)
 - II - Mantenimento (Chill)

! Attenzione !

Nel caso in cui la macchina venga spenta alla sera, con le vasche piene, anche parzialmente, si può verificare la formazione di uno strato di ghiaccio solido in superficie, per effetto della naturale separazione del prodotto non mescolato. In tal caso, prima di riaccendere la macchina è necessario accertarsi che il prodotto sia completamente sciolto onde evitare danni alla coclea miscelatrice.



10. MODALITA' D'USO

- a) Per erogare il prodotto, posizionare il bicchiere sotto al rubinetto e tirare la leva come mostrato in figura 20.

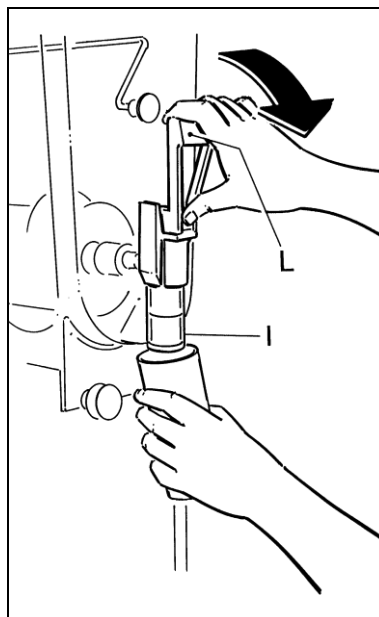


Fig. 20

- b) **Regolazione della consistenza:** per variare la consistenza del prodotto, agire sul pomello di regolazione A collocato nel retro della macchina (fig. 21); come evidenziato dalla scala B, girando in senso orario, il prodotto diventerà meno denso, girando in senso antiorario, il prodotto diventerà più denso.

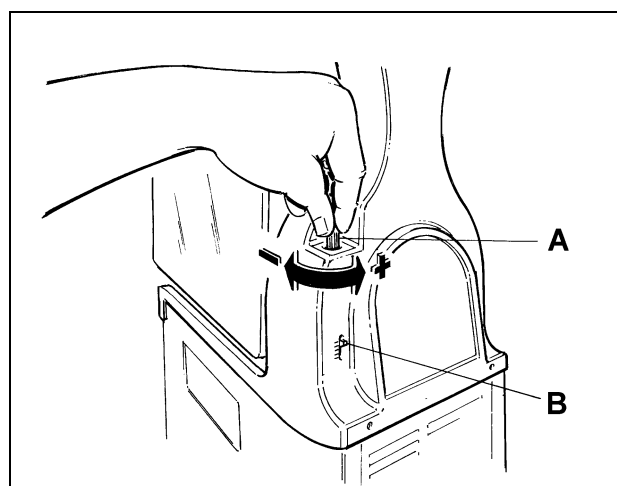


Fig. 21

⚠ **Attenzione** ⚠

Questo dispositivo agisce solo sulla consistenza del prodotto da erogare (più o meno denso) e non agisce assolutamente sulla temperatura di raffreddamento dello stesso.

⚠ **Attenzione** ⚠

Quando il livello della granita all'interno della vasca è sotto il livello minimo, onde evitare che il prodotto diventi troppo denso, è necessario provvedere al rabbocco della vasca.

11. MANUTENZIONE STRAORDINARIA



Attenzione

Prima di procedere a qualsiasi operazione di manutenzione, è obbligatorio spegnere l'apparecchio e staccare il cavo di alimentazione dalla presa di corrente.

Pulizia filtro condensatore

Al fine di garantire un buon rendimento dell'impianto frigorifero **si raccomanda di mantenere pulito il condensatore effettuandone frequentemente la pulizia** come descritto in seguito:

- Togliere la tensione all'apparecchio e scollegare il cavo di alimentazione.
- Rimuovere il pannello che protegge il condensatore.
- Pulire le alette del condensatore rimuovendo la polvere da quest'ultimo con un pennello o con un'aspirapolvere (vedi fig.22).

Non usare mai il cacciavite o qualsiasi altro oggetto appuntito per rimuovere lo sporco accumulatosi fra le lamelle del condensatore.

- Rimontare il pannello di protezione.

!ATTENZIONE!

Qualora il filtro condensatore non venga mantenuto pulito, ciò potrebbe causare danni alla macchina ed annullare la garanzia.

!ATTENZIONE!

Al fine di ridurre i rischi connessi all'infiammabilità, qualsiasi operazione di manutenzione straordinaria deve essere effettuata solo da personale adeguatamente qualificato.

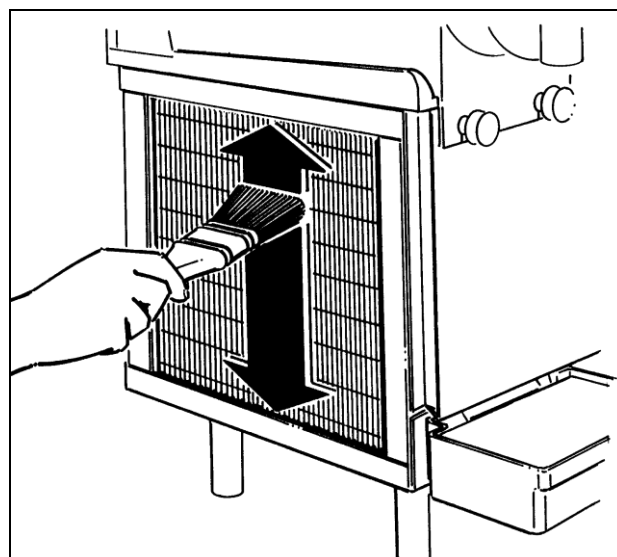


Fig. 22

Controllo e sostituzione delle guarnizioni

BOCCOLA RIGIDA EVAPORATORE CON RELATIVA RONDELLA IN SILICONE

La guarnizione rigida inserita nel frontale del cilindro evaporatore va sostituita ogni 9/12 mesi a seconda dello stato di usura e del livello di manutenzione e lubrificazione.

GUARNIZIONE VASCA

La guarnizione posta sul retro della vasca va sostituita ogni 12 mesi a seconda dello stato di usura e del livello di manutenzione e lubrificazione.

GUARNIZIONI (O-RING) RUBINETTO

Gli o-ring di tenuta del rubinetto di erogazione prodotto vanno sostituiti ogni volta che appaiono usurati. Queste guarnizioni vanno lubrificate ogni volta che la macchina viene rimontata dopo la pulizia e controllata attentamente onde evitare perdite indesiderate.

GUARNIZIONE A VENTOSA

La guarnizione a ventosa posta sulla parte frontale dell'evaporatore va sostituita ogni 3 mesi e comunque ogni volta che appare usurata. Questa guarnizione va lubrificata con il grasso di vaselina in dotazione ogni volta che viene rimontata dopo la pulizia.

Stoccaggio invernale

Per proteggere la macchina durante lunghi periodi di inattività come l'inverno, è importante sistemarla correttamente come descritto in seguito:

- Disconnettere la macchina da qualsiasi fonte di energia.

- Smontare, lavare e sanificare tutte le parti a contatto con il prodotto (vedi capitolo 1).

- Pulire anche i pannelli esterni.

- Rimontare accuratamente tutti i componenti.

- Coprire la macchina completamente montata con l'imballo originale in modo che venga protetta dalla polvere e da altri agenti contaminanti.

- Posizionare la macchina in un luogo asciutto.

12. ESCLUSIONE DI RESPONSABILITA'

La casa costruttrice declina ogni forma di responsabilità per eventuali danni che possono direttamente o indirettamente derivare a persone, cose, animali in conseguenza della mancata osservanza di tutte le prescrizioni indicate nel presente manuale e concernenti specialmente le avvertenze in tema di installazione, uso e manutenzione dell'apparecchio.

La lingua ufficiale è l'Italiano dunque il produttore non risponde delle eventuali inesattezze imputabili ad errori di stampa, di trascrizione o di traduzione contenute nel presente manuale; si riserva di apportare quelle modifiche che ritenesse necessarie o utili, anche nell'interesse dell'utilizzatore, senza pregiudicare le caratteristiche essenziali di funzionalità e sicurezza.

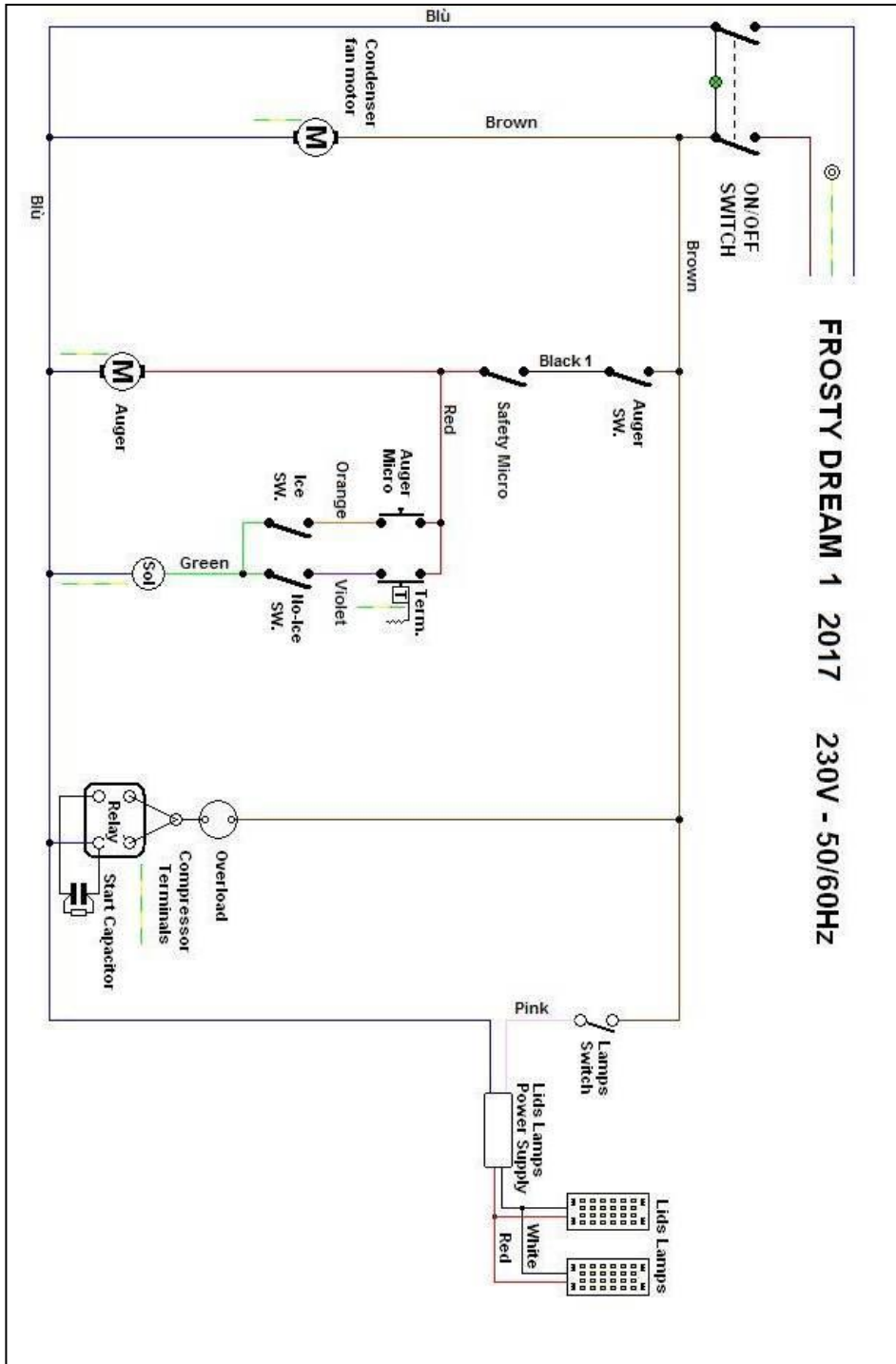
13. GUIDA ALLA RISOLUZIONE DEI PROBLEMI

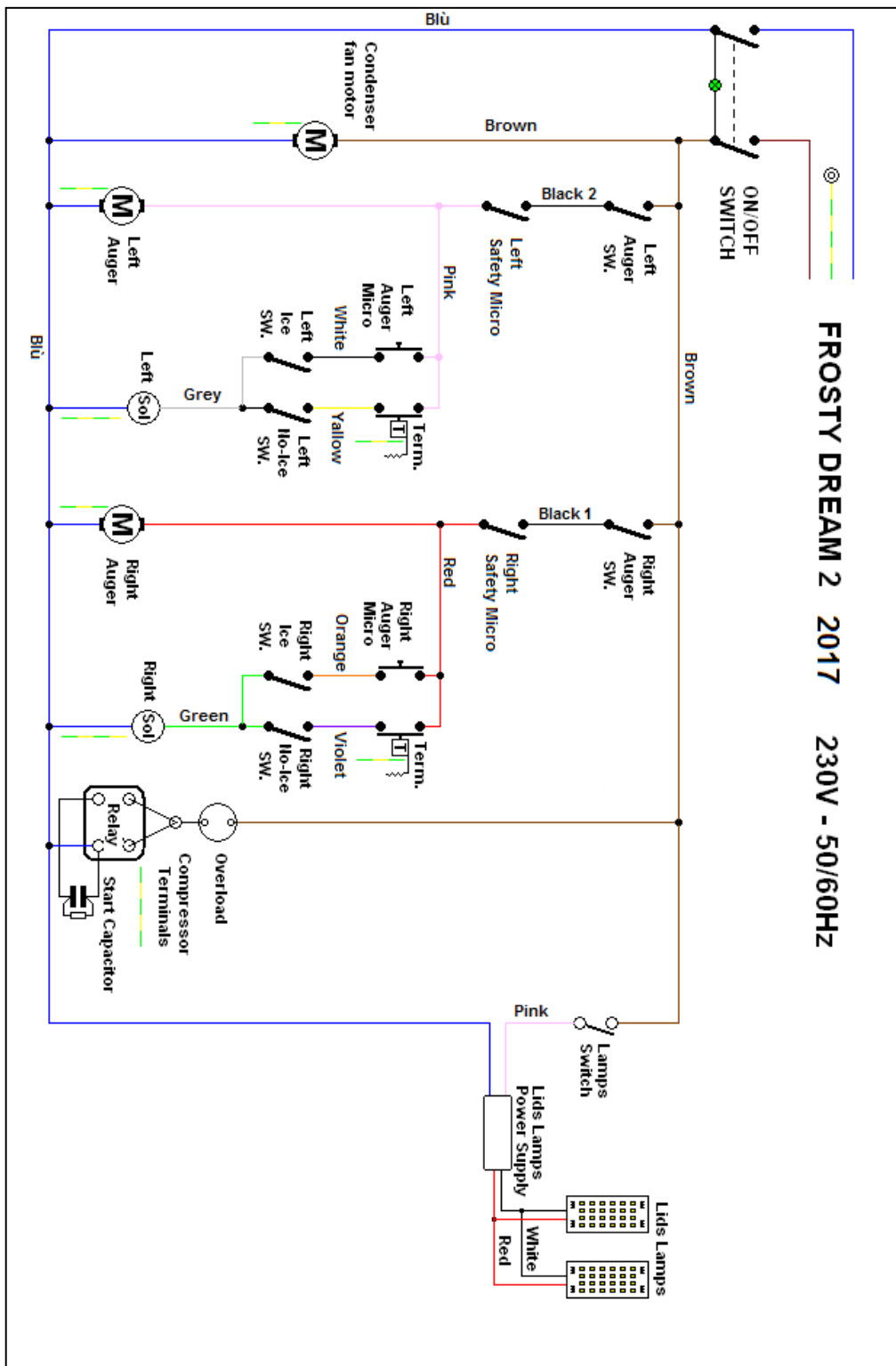
NOTA BENE: le seguenti procedure devono essere eseguite da un tecnico qualificato

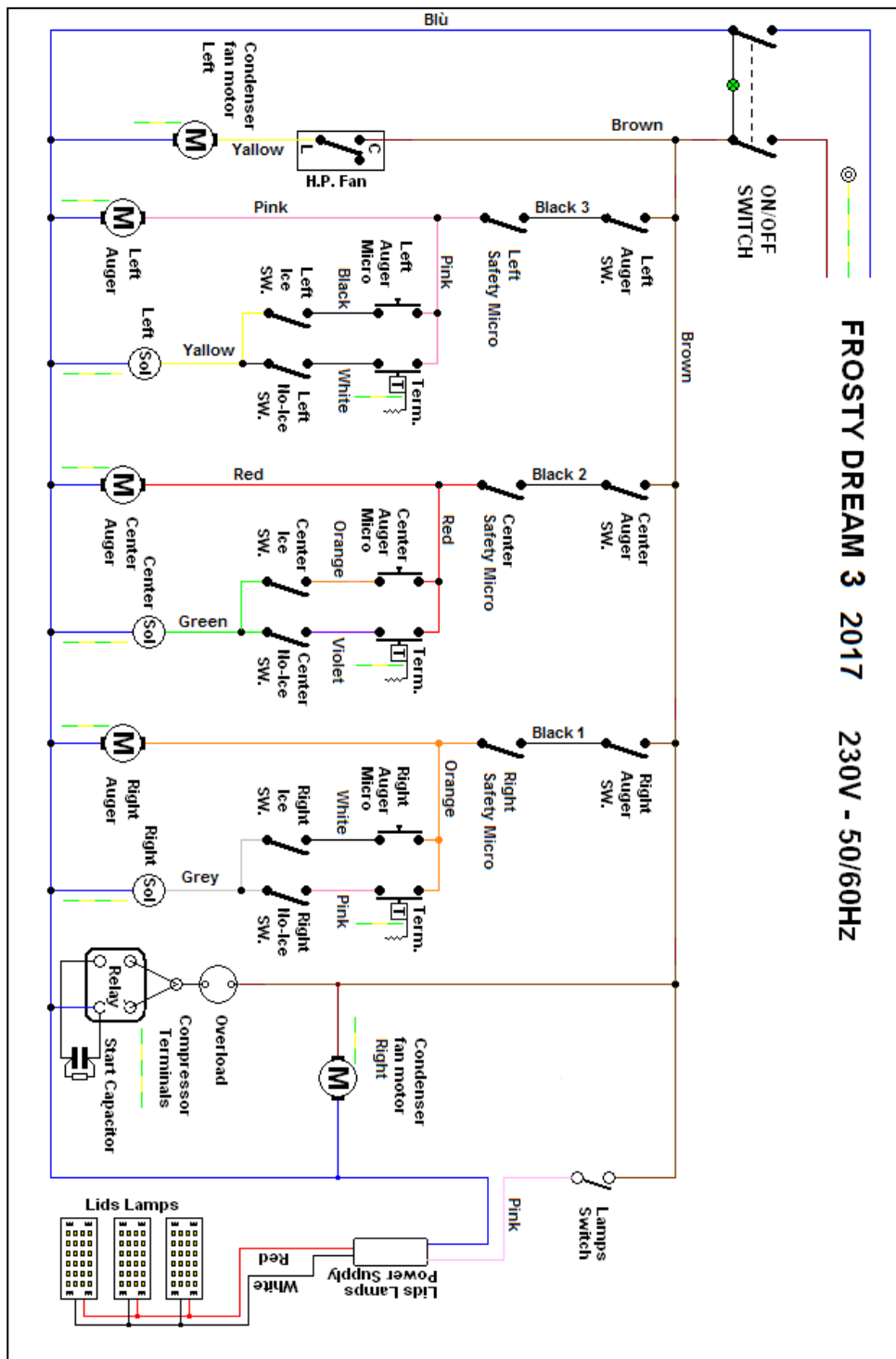
Problema	Possibile causa	Soluzione
La macchina non raffredda o raffredda solo parzialmente ed il compressore funziona	<ul style="list-style-type: none"> Lo spazio di ventilazione attorno alla macchina è inadeguato La macchina sta funzionando in modalità DEFROST Il condensatore è sporco e pieno di polvere La ventola non sta funzionando C'è una perdita di refrigerante 	<ul style="list-style-type: none"> Lasciare almeno 20cm di spazio libero attorno alla macchina e non posizionarla vicino ad altre fonti di calore Ripristinare la modalità CONGELAMENTO Pulire il condensatore come descritto Controllare i collegamenti elettrici, se disconnessi riconnettere e se ancora non funziona, sostituire la ventola Individuare la perdita, eliminarla e ricaricare l'impianto
La macchina non raffredda o raffredda solo parzialmente ed il compressore non funziona	<ul style="list-style-type: none"> Le parti elettriche del compressore non funzionano Alcuni collegamenti elettrici sono incompleti Il compressore è difettoso 	<ul style="list-style-type: none"> Sostituire i componenti che non funzionano Verificare le connessioni e sistemare quelle incomplete Sostituire il compressore
La macchina raffredda troppo rallentando o bloccando la rotazione della spirale	<ul style="list-style-type: none"> Il grado zuccherino del prodotto è troppo basso La vite di regolazione consistenza è tarata ad un valore troppo alto La leva del micro-switch di durezza è piegata ed non va a contatto con il moto-riduttore Il livello del prodotto nella vasca è troppo basso 	<ul style="list-style-type: none"> Verificare il brix del prodotto e correggere Regolare la vite di durezza verso il "-" per ridurre la consistenza del prodotto Raddrizzare la leva con delle pinze e ripristinare il corretto contatto Aggiungere prodotto o spegnere l'impianto di refrigerazione
La macchina è rumorosa	<ul style="list-style-type: none"> Le pale della ventola urtano alcuni dei componenti interni 	<ul style="list-style-type: none"> Verificare e sistemare
L'interruttore principale è in posizione ON ma la macchina non funziona	<ul style="list-style-type: none"> La fornitura elettrica è momentaneamente interrotta Alcune connessioni elettriche sono incomplete Il motoriduttore è difettoso 	<ul style="list-style-type: none"> Controllare che sulla linea sia effettivamente presente corrente. Verificare le connessioni e sistemare quelle incomplete Sostituire il motoriduttore
La vasca perde	<ul style="list-style-type: none"> Una delle guarnizioni non è posizionata correttamente 	<ul style="list-style-type: none"> Rimontare correttamente la guarnizione o, se è il caso, sostituirla
Il rubinetto perde	<ul style="list-style-type: none"> Il rubinetto non è stato rimontato correttamente Il movimento del rubinetto è impedito Gli o-ring di tenuta sono danneggiati o usurati 	<ul style="list-style-type: none"> Smontare e rimontare correttamente il rubinetto Pulire il rubinetto e la sua sede e lubrificare con il grasso di vaselina in dotazione Sostituire gli o-ring
Il prodotto finisce nella vaschetta raccogli gocce attraverso il tubo di drenaggio	<ul style="list-style-type: none"> La guarnizione a ventosa, il mozzo del mescolatore ed il pomello di fissaggio non sono stati rimontati correttamente La guarnizione a ventosa o la boccola di tenuta dell'albero sono danneggiati o usurati 	<ul style="list-style-type: none"> Smontare e rimontare correttamente il sistema di mescolamento Smontare e sostituire le guarnizioni
Il mescolatore non gira	<ul style="list-style-type: none"> Alcune connessioni elettriche sono incomplete Il motoriduttore è difettoso 	<ul style="list-style-type: none"> Verificare le connessioni e sistemare quelle incomplete Sostituire il motoriduttore
Il mescolatore risulta rumoroso durante la rotazione	<ul style="list-style-type: none"> La guarnizione a ventosa è stata sostituita senza essere lubrificata correttamente La spirale di mescolamento non è stata rimontata correttamente 	<ul style="list-style-type: none"> Smontare, pulire, sanitizzare e lubrificare correttamente la guarnizione Smontare e rimontare correttamente la spirale e tutto il sistema di mescolamento

14. SCHEMA ELETTRICO

Frosty



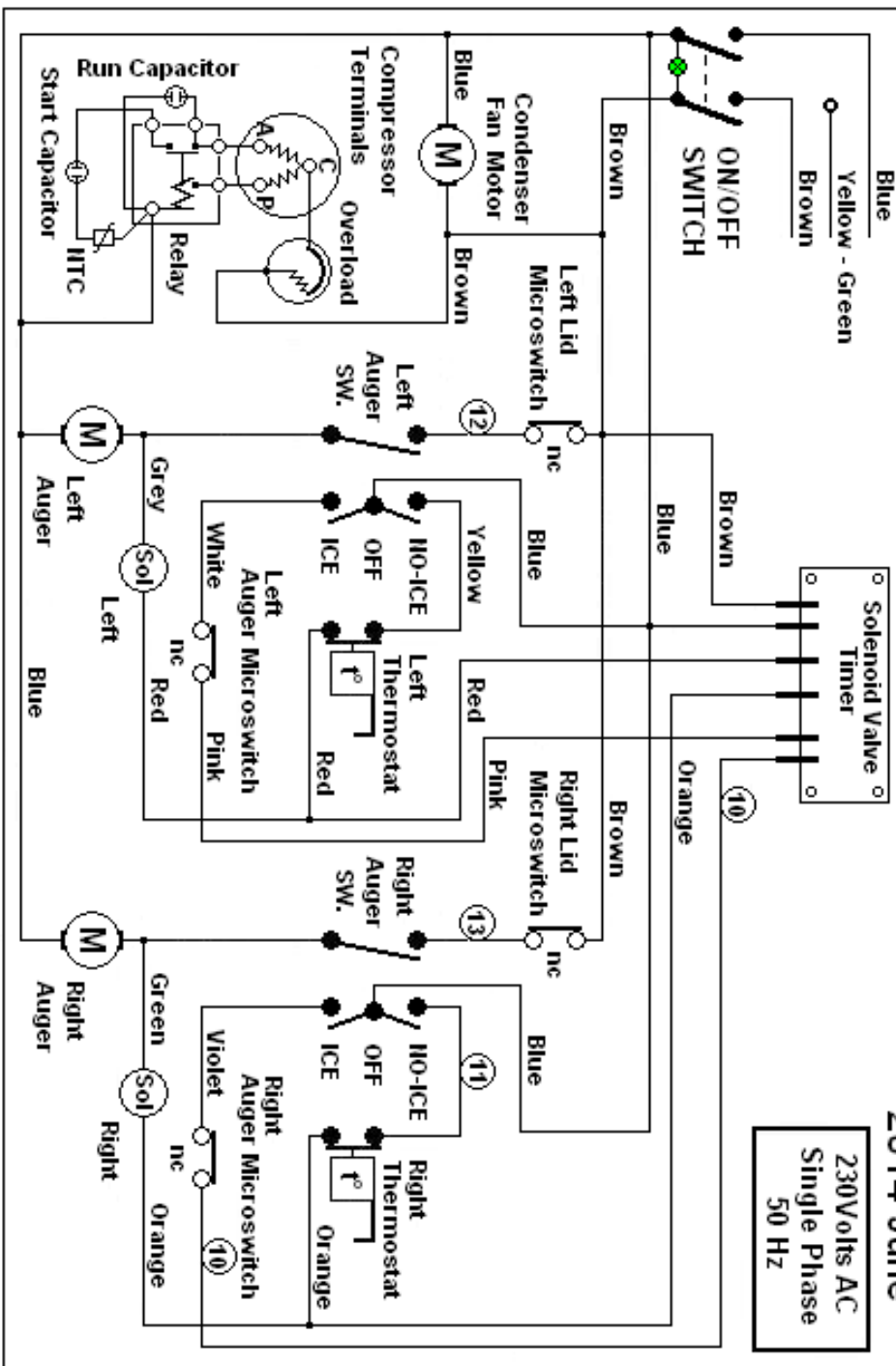


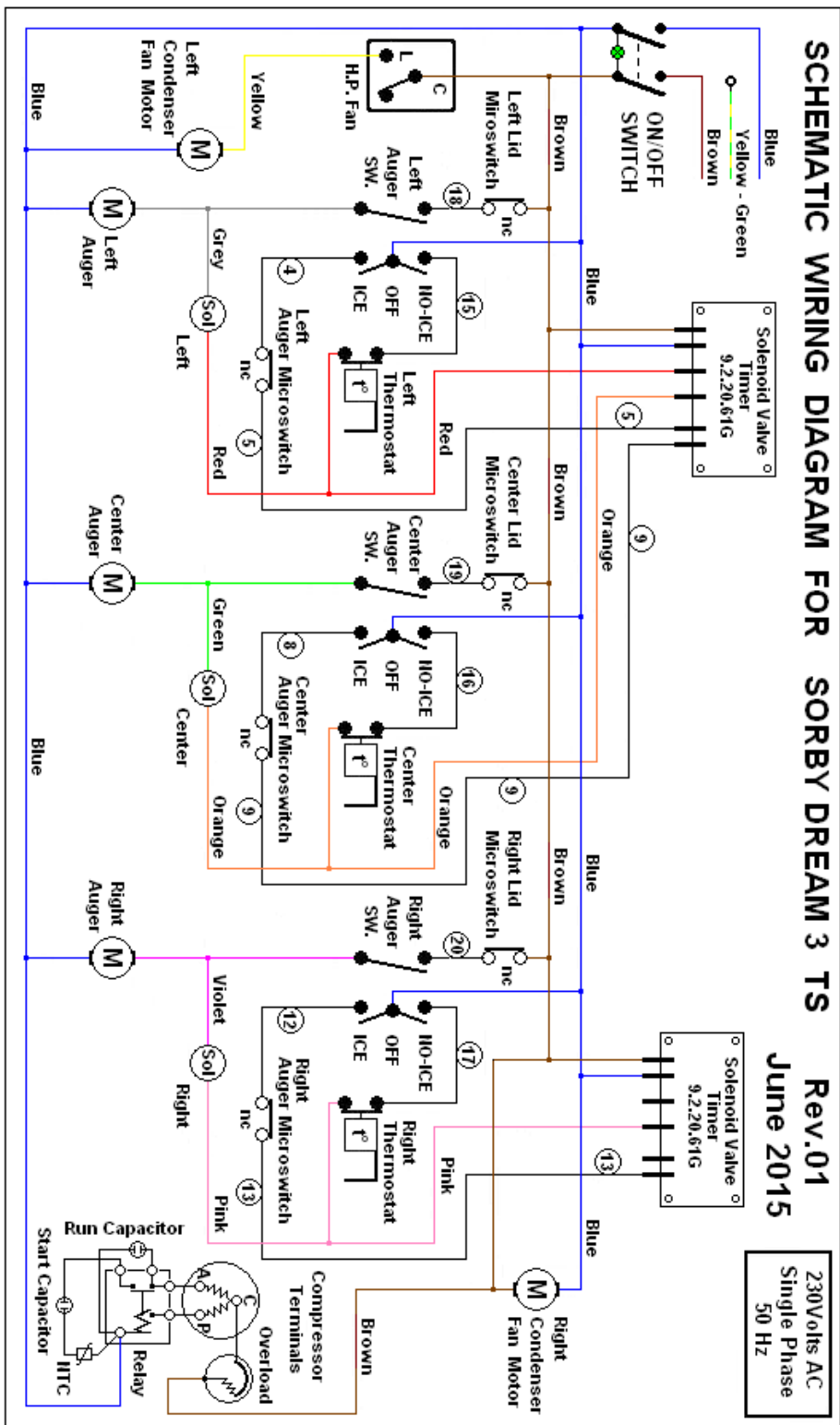


SCHEMATIC WIRING DIAGRAM FOR SORBY DREAM 2 TS Rev. 01

2014 June

230Volts AC
Single Phase
50 Hz





ASSISTENZA TECNICA ITALIA

Mail:

infoservicek@electroluxprofessional.com

Tel. +39 059 782884

INTERNATIONAL CUSTOMER CARE

Mail:

SPM.aftersales@electroluxprofessional.com

Phone: +39 059 781761

US CUSTOMER CARE

Grindmaster-Cecilware

4003 Collins Lane, Louisville, KY 40245 USA

Phone: 502.425.4776 Toll Free: 800.695.4500

Fax: 502.425.4664

Web: www.grindmaster.com/service

ELECTROLUX PROFESSIONAL

Mail:

epr.techhelp@electroluxprofessional.com

CE

S.P.M. Drink Systems S.p.A.
Via Panaro 2/b
41057 Spilamberto (MO)
www.spm-ice.it